

Energotel a.s., Miletičova 7, 821 08 Bratislava

**Technická špecifikácia účastníckeho rozhrania
v účastníckej prípojke**

Verzia: 03

**Účastnícka prípojka pre služby prenájmu digitálnych
okruhov
a pre služby prístupu do siete Internet**

Technické parametre účastníckych rozhraní

Dátum vydania: 24.4.2008

Informácie uvedené v tomto dokumente sú poskytované na základe §35 odseku 1 zákona č. 610/2003 Z.z. o elektronických komunikáciách ako technické špecifikácie rozhraní pre poskytovanie elektronických komunikačných služieb.

Funkčnosť služieb poskytovaných spoločnosťou Energotel, a.s. nie je podmienená výhradne informáciami uvedenými v tomto dokumente. Dokument uvádza základné technické podmienky pre činnosť koncových zariadení pripojených k účastníckemu rozhraniu a ich spoluprácu so zariadeniami spoločnosti Energotel, a.s.

Tento dokument netvorí súčasť žiadnej zmluvy uzatvorenej medzi spoločnosťou Energotel, a.s. a zákazníkom a má len informačný charakter.

Spoločnosť Energotel, a.s. nezodpovedá za škodu spôsobenú pripojením koncových zariadení nevyhovujúcich parametrom uvedeným v tejto špecifikácii k verejnej elektronickej komunikačnej sieti Energotel, a.s.

Tento dokument ani žiadna jeho časť nesmie byť reprodukována v nijakej forme bez predchádzajúceho písomného súhlasu spoločnosti Energotel, a.s.. Všetky práva vyhradené.

Obsah

1.	Úvod	4
2.	Koncový bod siete	4
3.	Rozhranie X.21	5
3.1	Fyzické charakteristiky	5
4.	Rozhranie V.35	6
4.1	Fyzické charakteristiky	6
5.	Rozhranie G.703	8
5.1	Fyzické charakteristiky	8
6.	Rozhranie G.957	9
6.1	Fyzické charakteristiky	9
7.	Rozhranie IEEE 802.3	9
7.1	Fyzické charakteristiky	9
8.	Použité skratky	10
9.	Použitá literatúra	10
10.	História dokumentu	11

1. Úvod

Tento dokument popisuje mechanické, elektrické a funkčné vlastnosti rozhraní, poskytovaných firmou Energotel a.s za účelom prenájmu telekomunikačných okruhov a prístupu do siete Internet.

Je zverejnený na internetových stránkach firmy Energotel a.s – www.energotel.sk a tiež na stránkach Telekomunikačného úradu SR - <http://www.teleoff.gov.sk/sk/specifikacie/index.html>.

Zmeny v poskytovaných rozhraniach firmy Energotel a.s. budú uverejnené v tomto dokumente na internetovej stránke firmy Energotel, a.s., prípadne v sídle spoločnosti Energotel, a.s.

Prípadné otázky súvisiace s týmto dokumentom prosíme konzultovať na:

Energotel a.s.
Miletičova 7
821 08 Bratislava
Slovenská Republika

2. Koncový bod siete

Pre realizáciu rozhraní, poskytovaných firmou Energotel a.s., sa využívajú nasledovné rozhrania prenosových a multiplexných zariadení v mieste zakončenia siete:

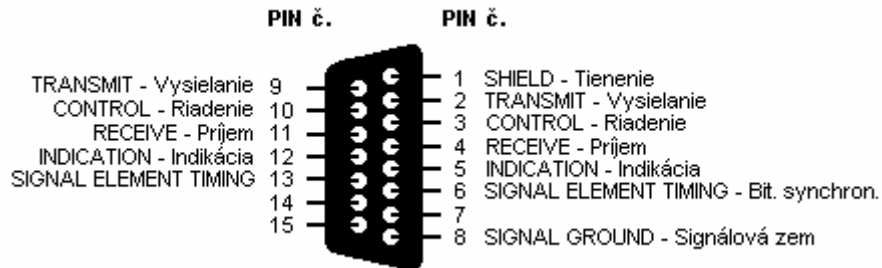
- rozhranie X.21 pre prenosové rýchlosti do 2048kbps
- rozhranie V.35 pre prenosové rýchlosti do 2048kbps
- rozhranie G.703 pre prenosové rýchlosti E1, E2, E3, STM1
- rozhranie G.759 pre prenosové rýchlosti STM1, STM4, STM16
- rozhranie IEEE 802.3 pre prenosové rýchlosti 10Mbps, 100Mbps, 1000Mbps

3. Rozhranie X.21

Rozhranie je popísané v odporúčaní ITU-T X.21 a je možné k nemu pripájať zariadenia vyhovujúce špecifikácii ETSI TBR 001. Je určené pre synchronnú prevádzku vo verejných dátových sieťach.

3.1 Fyzické charakteristiky

Mechanické charakteristiky rozhrania popisuje norma ISO 4903, pripojenie DCE alebo DTE KZ je realizované 15 pinovým konektorom DB-15F.



Obr. č. 1: Konektor rozhrania X.21

Okruh podľa ITU-T	Popis okruhu	Smer signálu	Vývod A	Vývod B
G	Signal Ground	DTE ↔ DCE	8	-
T	Transmit	DTE → DCE	2	9
R	Receive	DTE ← DCE	4	11
C	Control	DTE → DCE	3	10
I	Indication	DTE ← DCE	5	12
S	Signal Element Timing	DTE ← DCE	6	13

Tab. č. 1: Priradenie pinov a zoznam obvodov rozhrania X.21

Parameter	Hodnota
Napätie generátora naprázdno	≤ 6 V
Výstupná impedancia generátora - pre generátor X.27 (V.11) medzi svorkami A-B	≤ 100 Ω
Prúd nakrátko generátora	≤ 150 mA
Súhlasné napätie prijímača (obvod funkčný)	-7 V až +7 V
Diferenciálne napätie prijímača (bez poškodenia)	-12 V až +12 V
Diferenciálne napätie V_{A-B} pre bin. 1	< -0.3 V
Diferenciálne napätie V_{A-B} pre bin. 0	> +0.3 V

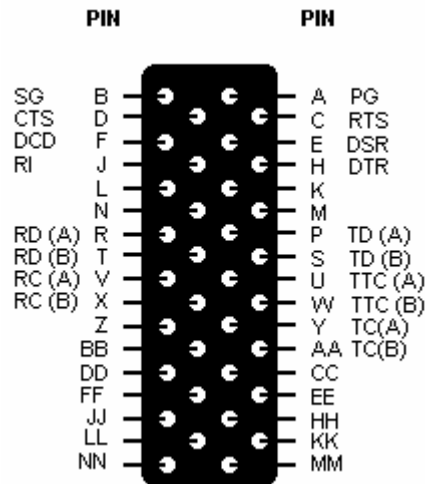
Tab. č. 2: Základné parametre väzobných obvodov podľa ITU X.27 (V.11)

4. Rozhranie V.35

Rozhranie V.35 popisuje odporúčanie ITU V.35. Definuje synchronný prenos dát rýchlosťou 48 kbit/s v pásme primárnej skupiny 60-108 kHz (s riadiacou frekvenciou 104.08 kHz) alebo prenos dát v dátovej sieti rýchlosťou $N \times 64\text{kbit/s}$ do rýchlosti 2048kbit/s.

4.1 Fyzické charakteristiky

Mechanické charakteristiky rozhrania popisuje norma ISO 2593, pripojenie KZ je realizované 34 pinovým konektorom MRAC.



Obr. č. 2: Konektor rozhrania V.35

Okruh podľa ITU-T	Popis okruhu	Smer signálu	Vývod A	Vývod B
101	PROTECTIVE GROUND - Ochranná zem	DTE ↔ DCE	A	
102	SIGNAL GROUND - Signálová zem	DTE ↔ DCE	B	
105	REQUEST TO SEND - Výzva na vysielanie	DTE → DCE	C	
106	READY FOR SENDING Pripravený na vysielanie	DCE → DTE	D	
107	DATA SET READY - Pohotovosť DCE	DCE → DTE	E	
109	DATA CHANNEL RECEIVED LINE SIGNAL DETECTOR - Detektor prijímanej nosnej	DCE → DTE	F	
108.2	DATA TERMINAL READY - Pohotovosť DTE	DTE → DCE	H	
125	CALLING INDICATOR - Indikátor volania	DCE → DTE	J	
141	LOCAL LOOP – Miestna slučka	DTE → DCE	L	
103	TRANSMITTED DATA - Vysielané dáta	DTE → DCE	P	S
104	RECEIVED DATA - Prijímané dáta	DCE → DTE	R	T
113	TRANSMITTER SIGNAL ELEMENT TIMING Časová základňa vysielača	DTE → DCE	U	W
115	RECEIVER SIGNAL ELEMENT TIMING Časová základňa prijímača	DCE → DTE	V	X
114	TRANSMITTER SIGNAL ELEMENT TIMING Časová základňa vysielača	DCE → DTE	Y	AA

Tab. č. 3: Priradenie pinov a zoznam obvodov rozhrania V.35

Väzobné obvody 103, 104, 113, 114 a 115 sú symetrické, definované podľa ITU V.35, a 105, 106, 107, 108.2, 109 a 125 sú nesymetrické, definované podľa ITU V.28.

Parameter	Hodnota	
	ITU V.24	ITU V.35
Napätie generátora naprázdno	-25 V až +25 V	
Výstupná impedancia generátora medzi svorkami A-B		50 Ω až 100 Ω
Prepätie záťaže naprázdno	-2 V až +2 V	
Odpor záťaže	3000 Ω až 7000 Ω	
Kapacita prijímača spolu s káblom	≤ 2.5 nF	
Strmosť hrany impulzu na rozhraní	≤ 30 V/ μ s	
Súhlasné napätie prijímača (obvod funkčný)		-4 V až +4 V
Napätie stavu OFF na strane generátora	-5 V až -15 V	
Napätie stavu ON na strane generátora	+5 V až +15 V	
Napätie stavu OFF na strane prijímača	-3 V až -15 V	
Napätie stavu ON na strane prijímača	+3 V až +15 V	
Diferenciálne napätie V_{A-B} pre bin. 1		-0.55 V \pm 20 %
Diferenciálne napätie V_{A-B} pre bin. 0		+0.55 V \pm 20 %

Tab. č. 4: Základné parametre väzobných obvodov podľa ITU V.28 a V.35

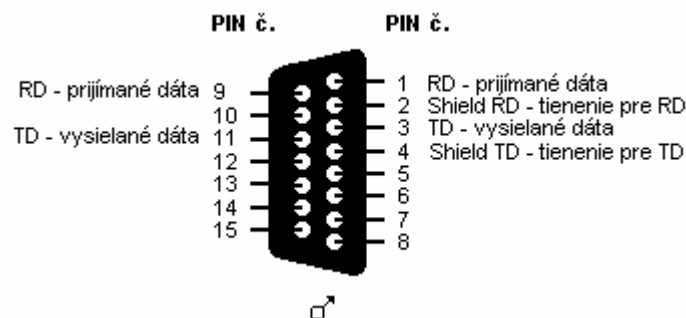
5. Rozhranie G.703

K rozhraniu je možné pripájať KZ vyhovujúce špecifikácii ETSI TBR 12 a jej dodatku. Charakteristiky rozhrania sú predmetom odporúčania ITU G.703. Definuje rýchlosti 64, 1 544, 2 048, 6 312, 8 448, 32 064, 34 368, 44 736, 97 728, 139 264 a 155 520 kbit/s ako aj pre 2 048 kHz synchronizačné rozhranie.

5.1 Fyzické charakteristiky

Koncové zariadenie sa môže pripájať:

- symetricky, 15 pinovým konektorom CANON podľa ISO 4903
- symetricky, 8 pinovým konektorom RJ-45
- nesymetricky, párom konektorov BNC s koaxiálnym káblom 75Ω



Obr. č. 3: 15 pinový konektor rozhrania G.703 – DB-15F

Okruh podľa ITU	Popis okruhu	Smer signálu	Vývod A	Vývod B
T	Transmit	DTE → DCE	3	11
R	Receive	DCE → DTE	1	9
S1	Transmit Ground		4	
S2	Receive Ground		2	

Tab. č. 5: Priradenie pinov a zoznam obvodov rozhrania G.703 – DB-15F

Okruh podľa ITU	Popis okruhu	Smer signálu	Vývod A	Vývod B
T	Transmit	DTE → DCE	1	2
R	Receive	DCE → DTE	4	5
S1	Transmit Ground		3	
S2	Receive Ground		6	

Tab. č. 6: Priradenie pinov a zoznam obvodov rozhrania G.703 – RJ45

Pripojenie pri prenosových rýchlostiach 34 368 kbit/s a vyšších sa realizuje koaxiálnym vodičom s konektormi BNC.

6. Rozhranie G.957

Rozhranie je určené pre pripájanie zariadení s prenosovou rýchlosťou 155 520 kbit/s (STM1), 622 080 kbit/s (STM4) alebo 2 488 320 kbit/s (STM16), používajúcich prenosovú technológiu synchrónnej digitálnej hierarchie.

6.1 Fyzické charakteristiky

Vlastnosti fyzickej vrstvy rozhrania popisuje odporúčanie ITU-T G.957. Ako prenosové médium sa využívajú monovidové optické vlákna podľa odporúčania ITU-T G.652, ITU-T G.653 a ITU-T G.654. Rozhranie využíva konektor podľa IEC 60874-2, IEC 60874-7, IEC 60874-10 alebo IEC 60874-14.

7. Rozhranie IEEE 802.3

K rozhraniu je možné pripájať KZ vyhovujúce špecifikácii IEEE 802.3.

7.1 Fyzické charakteristiky

Konektor pre pripojenie metalických vedení pre rýchlosti 10, 100 alebo 1000 Mbit/s popisuje IEC 60603-7.

Vývod	Popis okruhu	Okruh
1	Transmitted data	TD+
2	Transmitted data	TD-
3	Received data	RD+
4	Nepoužité	
5	Nepoužité	
6	Received data	RD-
7	Nepoužité	
8	Nepoužité	

Tab. č. 7: Rozhranie IEEE 802.3 – priradenie vývodov a okruhov, 10 a 100 Mbit/s

Vývod	Popis okruhu	Okruh
1	Circuit 1	BI_DA+
2	Circuit 1	BI_DA-
3	Circuit 2	BI_DB+
4	Circuit 3	BI_DC+
5	Circuit 3	BI_DC-
6	Circuit 2	BI_DB-
7	Circuit 4	BI_DD+
8	Circuit 4	BI_DD-

Tab. č. 8: Rozhranie IEEE 802.3 – priradenie vývodov a okruhov, 1000 Mbit/s

Fyzické prevedenie rozhrania pre prenosové rýchlosti 10, 100 alebo 1000Mbit/s na optickom médiu je spoj s konektorom podľa IEC 60874-2, IEC 60874-7, , IEC 60874-10 alebo IEC 60874-14.

- 1000 BASE-SX je optické rozhranie a používa sa na prepojenie na krátke vzdialenosti cez multimódové optické vlákno s vlnovou dĺžkou 850 nm (62,5/125 μ m alebo 50/125 μ m) (IEEE 802.3:2002, článok 38).
- 1000BASE-LX je optické rozhranie a používa sa na prepojenie na dlhé vzdialenosti (do 10km) cez jednomódové optické vlákno s vlnovou dĺžkou 1310 nm (IEEE 802.3:2002, článok 38).

- 1000BASE-ZX je optické rozhranie a používa sa na prepojenie na dlhé vzdialenosti (do 70km) cez jednomódové optické vlákno s vlnovou dĺžkou 1550 nm (IEEE 802.3:2002, článok 38).
- 1000BASE-T je elektrické rozhranie (IEEE 802.3:2002, článok 40), ktoré sa používa na prepojenie po pevných vedeniach kategórie 5 alebo 6. Zásuvkový konektor RJ45 pre rozhranie 1000BASE-T je uvedený v IEEE 802.3 u/x.

8. Použité skratky

IEC	- International Electrotechnical Commission
IEEE	- Institute of Electrical and Electronics Engineers Inc., USA
ITU-T	- International Telecommunication Union, Telecommunication Standardization Sector
DCE	- Data Circuit-terminating Equipment - koncové dátové zariadenie
DTE	- Data Terminal Equipment - ukončenie linkového traktu
KZ	- koncové zariadenie
BNC	- Bayonet Neill Concelman konektor
STM1	- prenosová rýchlosť 155 520 kbit/s
STM4	- prenosová rýchlosť 622 080 kbit/s
STM16	- prenosová rýchlosť 2 488 320 kbit/s

9. Použitá literatúra

- [1] 73/23/EEC: Smernica 73/23/EHS z 19. februára 1973 (OJ L.77 z 26.3.1973) o elektronických zariadeniach navrhovaných na použitie v určitom napäťovom rozmedzí zmenené smernicou 93/68/EHS (OJ L. 220 z 30.8.1993)
- [2] 89/336/EEC: Smernica 89/336/EHS z 3. mája 1989 (OJ L.139 z 23.5.1989) o elektromagnetickej kompatibilite, zmenená smernicami 92/31 EHS (OJ L. 126 z 12.5.1992) a 93/68 EHS (OJ L. 220 z 30.8.1993)
- [3] STN EN 60950: 1991 Bezpečnosť zariadení informačných technológií vrátane elektrických kancelárskych zariadení
- [4] STN ETS 300 386: Elektromagnetická kompatibilita a závislosti rádiového spektra (ERM). Zariadenia telekomunikačnej siete. Požiadavky na elektromagnetickú kompatibilitu (EMC)
- [5] Odporúčanie ITU-T V.11: Electrical Characteristics for Balanced Double Current Interchange Circuits operating at data signalling rates up to 10 Mbit/s, 1993
- [6] Odporúčanie ITU-T X.21: Interface between Data Terminal Equipment (DTE) and Data Circuit terminating Equipment (DCE) for Synchronous Operation on Public Data Networks, 1992
- [7] Odporúčanie ITU-T X.24: List of definitions for interchange circuits between Data Terminal Equipment (DTE) and Data Circuit terminating Equipment (DCE) on public data networks, 1993
- [8] Odporúčanie ITU-T X.27: Electrical Characteristics for Balanced Double Current Interchange Circuits for general use with Integrated Circuit Equipment in the field of Data Communications, 1988
- [9] Odporúčanie ITU-T G.821: error performance of an international digital connection operating at a bit rate below the primary rate and forming part of an integrated services digital network, 1996
- [10] EIA/TIA/ANSI 568: Data Communications Cabling FAQ
- [11] ISO 4903: 15 pole DTE/DCE Interface Connector and Contact Number Assignments, 1989
- [12] ETSI NET 1: Approval requirements for data terminal equipment to connect to circuit switched public data networks and leased circuits using CCITT Recommendation X.21 interface, 1994
- [13] Odporúčanie CCITT V.35: Data transmission at 48 kilobits per second using 60-108 kHz group band circuits, 1980
- [14] Odporúčanie ITU-T V.10: Electrical characteristics for unbalanced doublecurrent interchange circuits operating at data signalling nominally up to 100 kbit/s, 1993
- [15] Odporúčanie ITU-T V.11: Electrical Characteristics for Balanced Double Current Interchange Circuits operating at data signalling rates up to 10 Mbit/s, 1993
- [16] Odporúčanie ITU-T V.24: List of definitions for interchange circuits between data terminal equipment (DTE) and data circuit-terminating equipment (DCE), 1996
- [17] Odporúčanie ITU-T V.28: Electrical characteristics for unbalanced double-current interchange circuits, 1993

- [18] Odporúčanie ITU-T X.26: Electrical Characteristics for Unbalanced Double Current Interchange Circuits for general use with Integrated Circuit Equipment in the field of Data Communications, 1988
- [19] Odporúčanie ITU-T X.27: Electrical Characteristics for Balanced Double Current Interchange Circuits for general use with Integrated Circuit Equipment in the field of Data Communications, 1988
- [20] Odporúčanie ITU-T G.821: error performance of an international digital connection operating at a bit rate below the primary rate and forming part of an integrated services digital network, 1996
- [21] EIA/TIA/ANSI 568: Data Communications Cabling FAQ
- [22] ISO 2593: 34 pin DTE/DCE interface connector and pin assignments, 1984
- [23] ETSI NET 1: Approval requirements for data terminal equipment to connect to circuit switched public data networks and leased circuits using CCITT Recommendation X.21 interface, 1994
- [24] ETSI NET 2: Approval requirements for data terminal equipment to connect to packet switched public data networks using CCITT Recommendation X.25 interface, 1994
- [25] ETSI TBR 1: Attachment requirements for terminal equipment to be connected to circuit switched data networks and leased circuits using a CCITT Recommendation X.21 interface, or at an interface physically, functionally and electrically compatible with CCITT Recommendation X.21 but operating at any data signalling rate up to, and including, 1 984 kbit/s, October 1995
- [26] ETSI TBR 12-1: Business Telecommunications (BT); Open Network Provision (ONP) technical requirements; 2 048 kbit/s digital unstructured leased line (D2048U), Attachment requirements for terminal equipment, December 1993
- [27] ETSI TBR 12 A1-1: Business Telecommunications (BT); Open Network Provision (ONP) technical requirements; 2 048 kbit/s digital unstructured leased line (D2048U), Attachment requirements for terminal equipment, (Amendment), January 1996
- [28] CCITT Recommendation G.703: General aspects of digital transmission systems, Terminal equipments, physical/electrical characteristic of hierarchical digital interfaces, 1991
- [29] IEEE Std 802.3: Carrier sense multiple access with collision detection (CSMA/CD) access method and physical layer specifications, 8 March 2002
- [30] IEC 60603-7: Connectors for frequencies below 3 MHz for use with printed boards, Part 7: Detail specification for connectors, 8-way, including fixed and free connectors with common mating features, with assessed quality, 1990
- [31] IEC 60874-2: Connectors for optical fibres and cables Part 2: Sectional specification for fibre optic connector - Type F-SMA, 1993
- [32] IEC 60874-7: Connectors for optical fibres and cables Part 7: Sectional specification for fibre optic connector - Type FC, 1993
- [33] IEC 60874-10: Connectors for optical fibres and cables—Part 10: Sectional specification, Fibre optic connector type BFOC/2,5, 1992
- [34] IEC 60874-14: Connectors for optical fibres and cables Part 14: Sectional specification for fibre optic connector - Type SC, 1993
- [35] ITU-T Recommendation G.957: Optical interfaces for equipments and systems relating to the synchronous digital hierarchy, July 1995
- [36] ITU-T Recommendation G.652: Characteristic of a single-mode optical fibre cable, March 1993
- [37] ITU-T Recommendation G.653: Characteristic of a dispersion-shifted single-mode optical fibre cable, March 1993
- [38] ITU-T Recommendation G.654: Characteristic of a 1550 nm wavelength loss-minimized single-mode optical fibre cable, March 1993
- [39] ITU-T Recommendation G.707: Network node interface for the synchronous digital hierarchy (SDH), March 1996

10. História dokumentu

Účastnícka prípojka pre služby prenájmu digitálnych okruhov a pre služby prístupu do siete Internet	
Služba prenájmu telekomunikačných okruhov a služba prístupu do siete Internet	29.3.2005, verzia 01
Služba prenájmu telekomunikačných okruhov a služba prístupu do siete Internet	27.8.2007, verzia 02
Služba prenájmu telekomunikačných okruhov a služba prístupu do siete Internet	24.4.2008, verzia 03